



















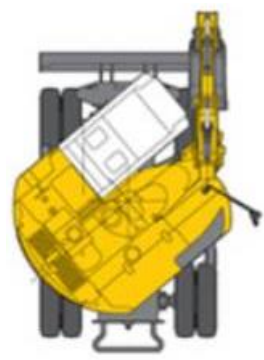






















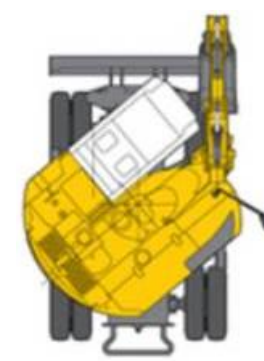
Formulier	ALG-009-01 Checklist 360 graden zicht		Pagina
Formulierrevisie	00		1 van 2
Formulierdatum	09-11-2017		

Merk	
Type	
Machinenummer	
Serienummer	
Bouwjaar	

### Zicht zonder (beheers)maatregel

Omcirkelen wat van toepassing is   voldoende zicht  onvoldoende zicht	 	 	 
	 	 	 
	 	 	 
			
Zicht voldoende?	JA / NEE (doorhalen wat niet van toepassing is)		
Beheersmaatregel nodig?	JA / NEE (doorhalen wat niet van toepassing is)		
Sticker(s) 'zie je mij, zie ik jou' aanwezig?	JA / NEE (doorhalen wat niet van toepassing is)		

### Zicht met (beheers)maatregel

Soort maatregel			
Omcirkelen wat van toepassing is   voldoende zicht  onvoldoende zicht	 	 	 
	 	 	 
	 	 	 
			
Zicht voldoende?	JA / NEE (doorhalen wat niet van toepassing is)		
Opmerkingen			

Voor akkoord

Formulier	ALG-009-01 Checklist 360 graden zicht		
Formulierrevisie	00		Pagina
Formulierdatum	09-11-2017		2 van 2

Datum	
Naam	
Handtekening	
Firmastempel	